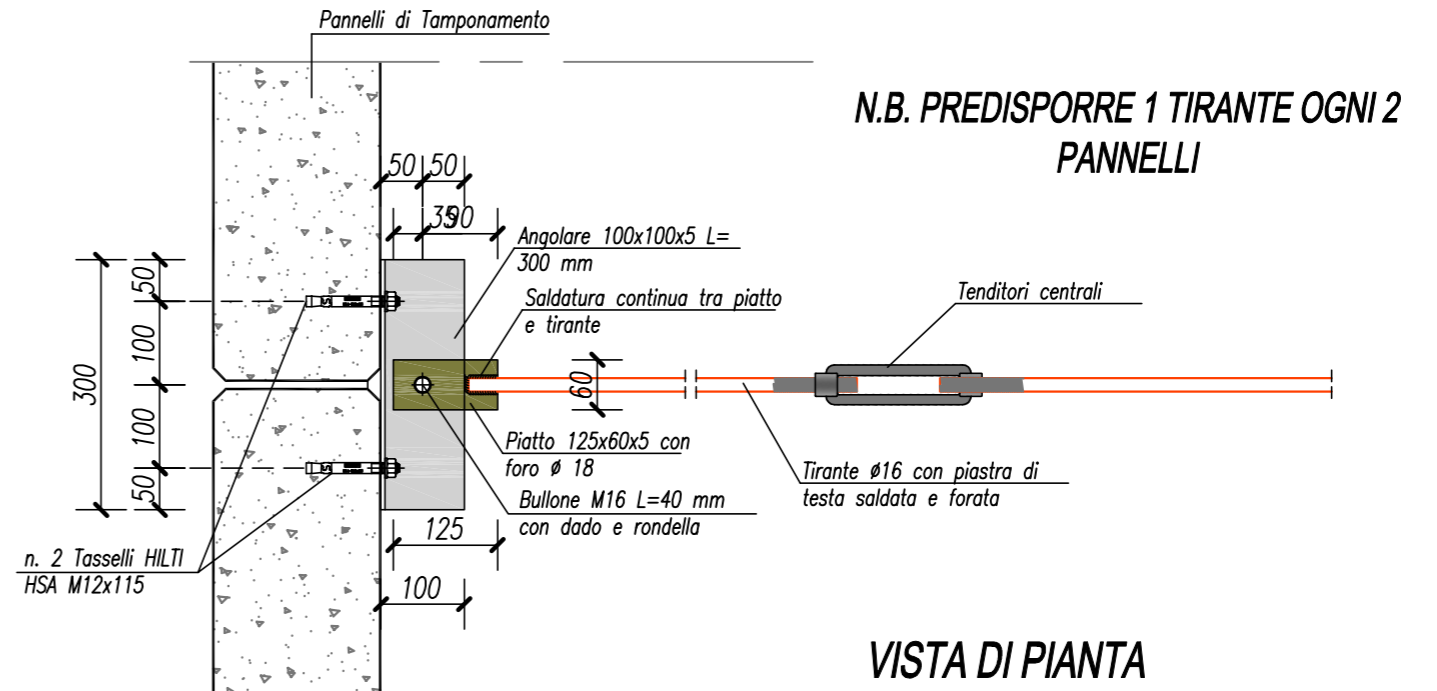
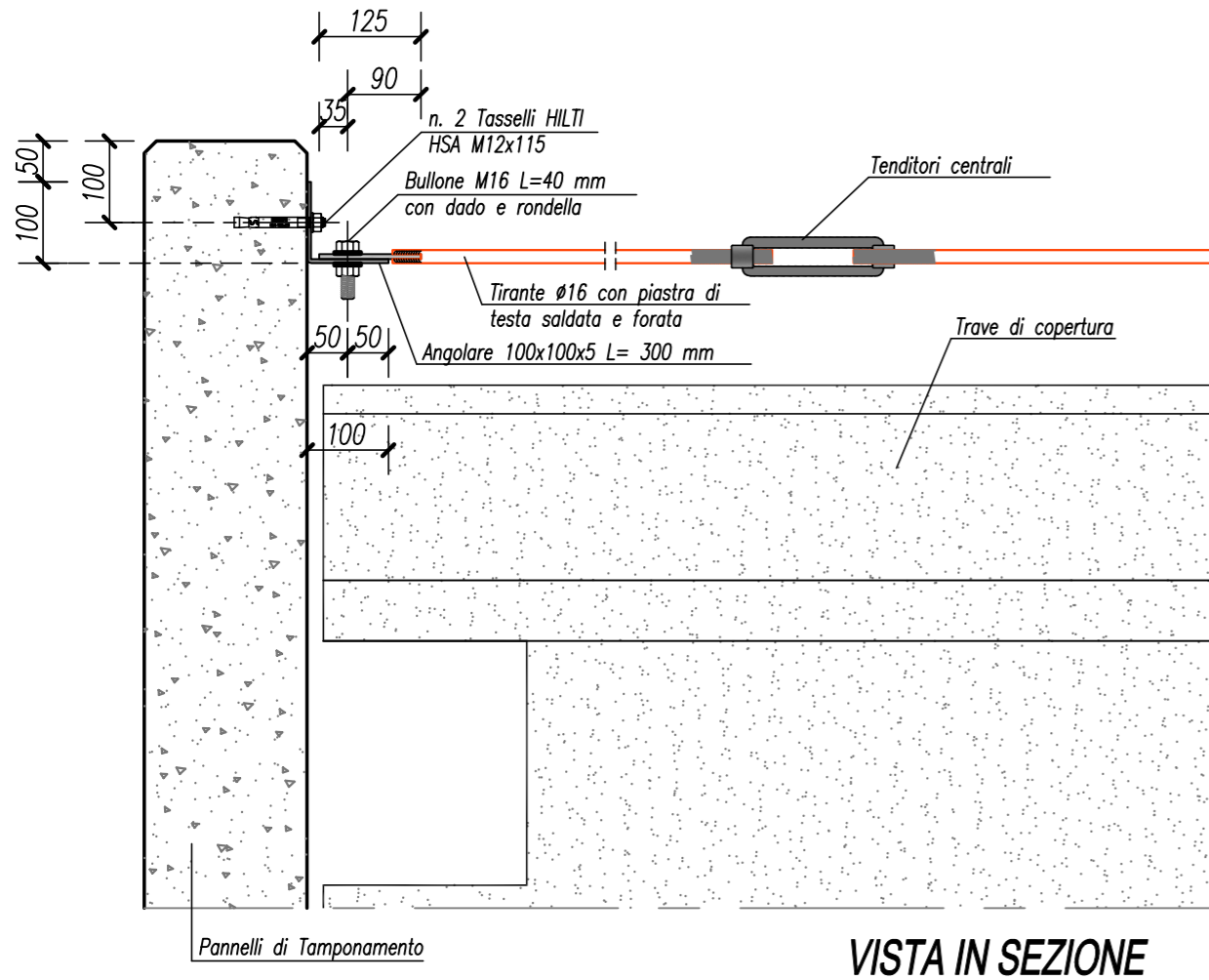
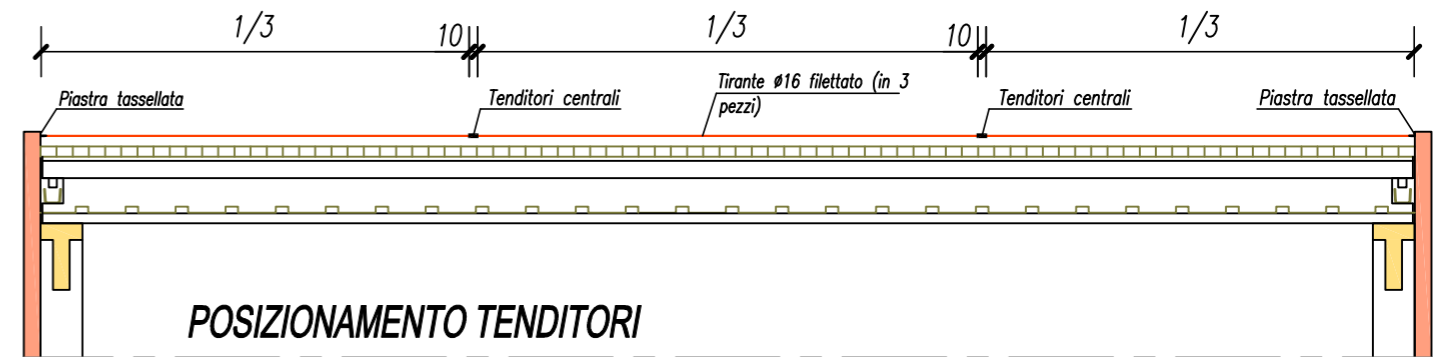




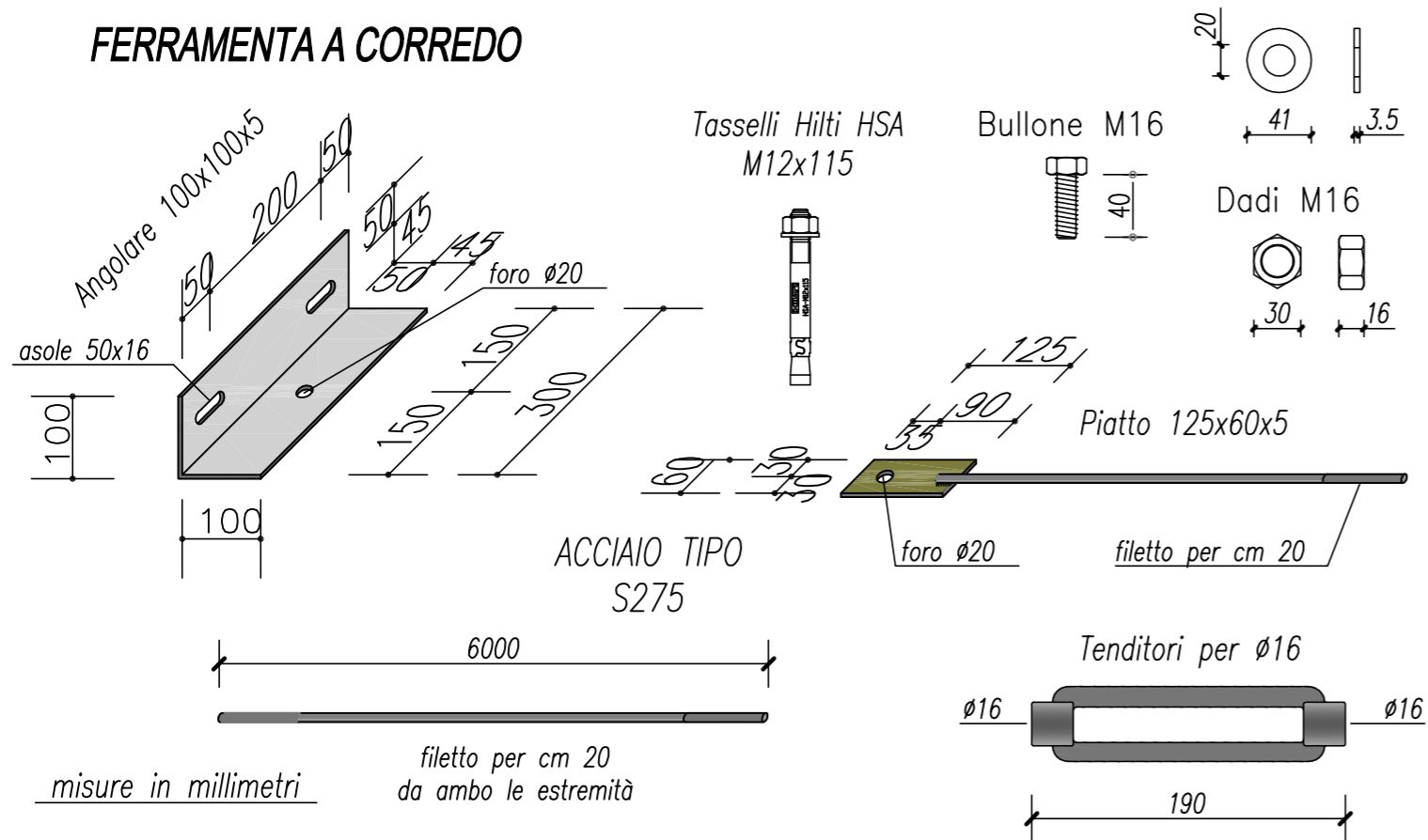
NODO FISSAGGIO DEI PANNELLI SOPRA LE TRAVI DI COPERTURA



N.B. PREDISPORRE 1 TIRANTE OGNI 2 PANNELLI



FERRAMENTA A CORREDO



MATERIALE PER NODO

- 2 Piastre ad "L" 100x100x5 l=300 mm
- 4 Tasselli Hilti HSA M12x115
- 2 Tiranti Ø16 L=515 cm filettato con piastra
- 1 Tirante Ø16 L=600 cm filettato alle estremità
- 2 Tenditori Ø16 L=19 cm
- 2 Bulloni M16 L=40 mm
- 2 Dadi M16
- 4 Rondelle M16

SALDATURE

I cordoni di saldatura non dimensionati dovranno avere la dimensione di gola pari a 5/10 dello spessore minimo da saldare

